

## Über Uns

Stiers GmbH, Projektionsflächen,  
Leinwände für Vortragsräume,  
Einrichtung, Technik für Bühnen und  
Forschung. Made in Germany  
Leinwände auf Wunsch auch als  
Maßanfertigungen  
erhältlich.

STIERS 

Technisches Datenblatt

# Deckeneinbau- leinwand

## Die unsichtbar integrierte, platzsparende Leinwand

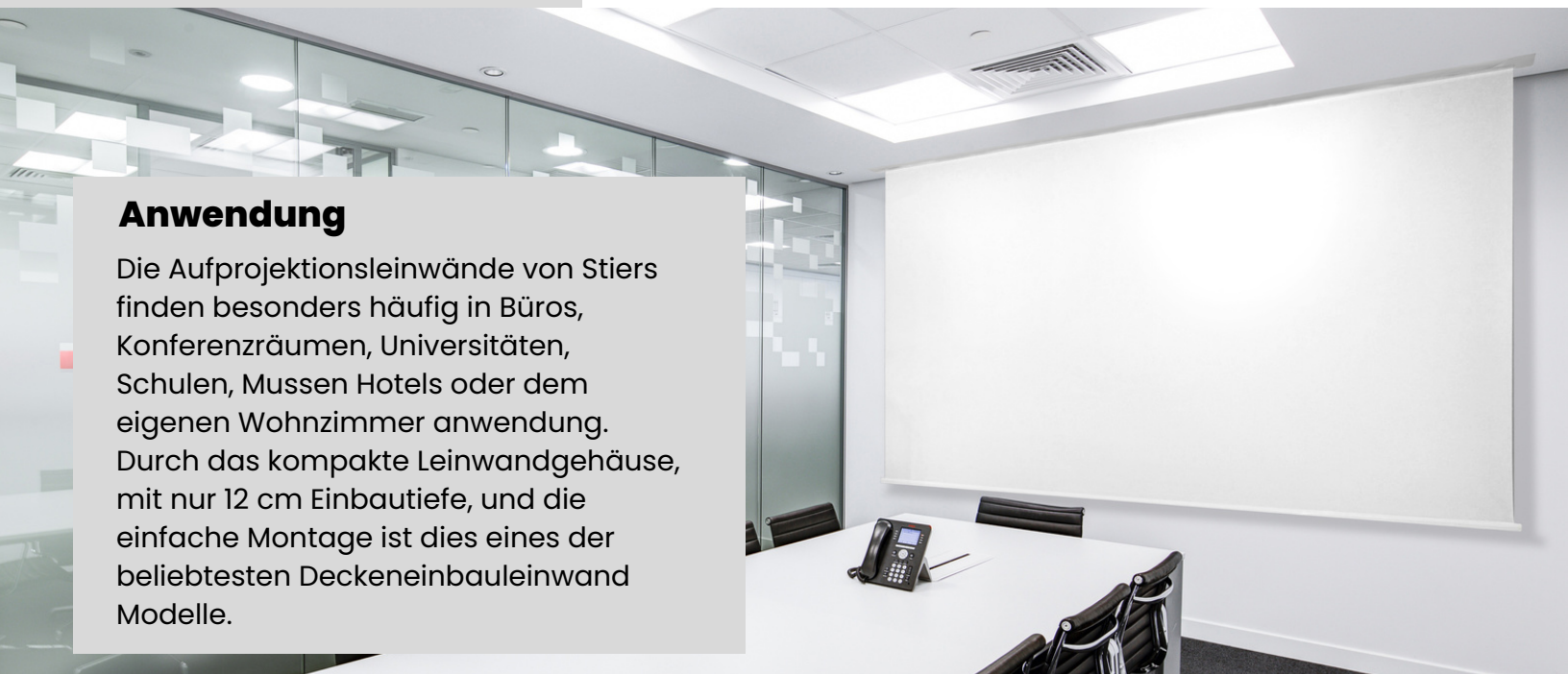
Stiers Aufprojektion Deckeneinbauleinwand zeichnet sich durch die hochwertige Projektionsfläche mit sehr guter Planlage aus. In Kombination mit einem lichtstarken Marken Beamer wird eine helle Darstellung von Bild und Farben ermöglicht.

Die Deckeneinbautiefe unserer 160 cm – 400 cm breiten Leinwand liegt bei nur 12 cm. Das komplett fertige und nahtlose Leinwandgehäuse wird unsichtbar in der Decke integriert und ist dadurch unauffällig und fast unsichtbar in Ihrem Raum integriert



## Anwendung

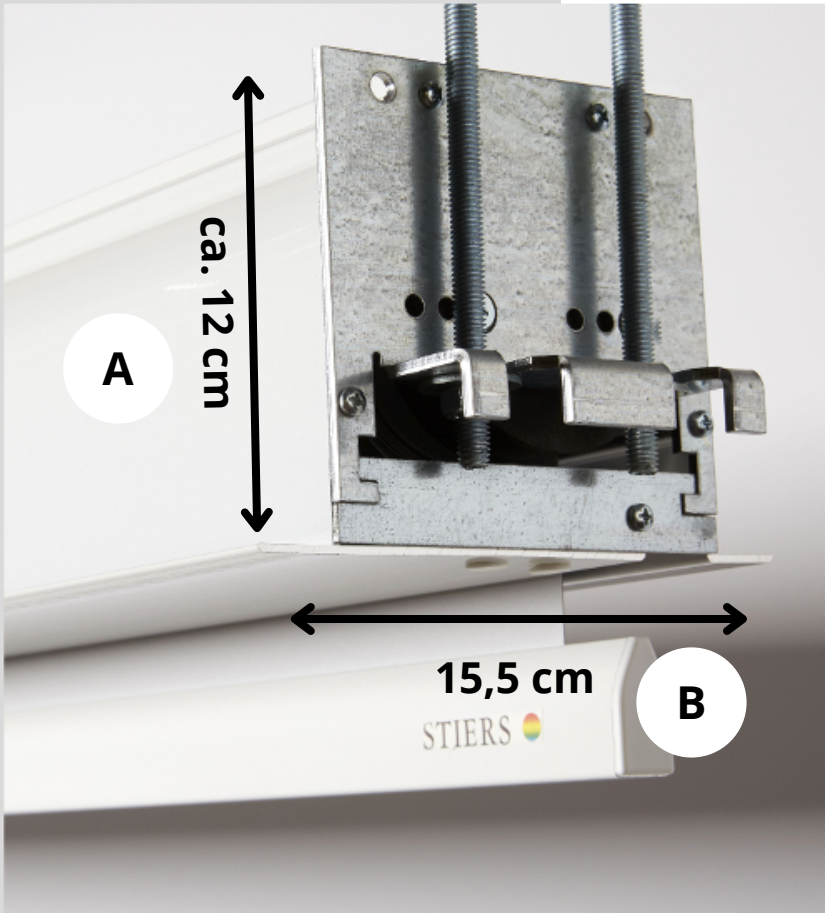
Die Aufprojektionsleinwände von Stiers finden besonders häufig in Büros, Konferenzräumen, Universitäten, Schulen, Mussen Hotels oder dem eigenen Wohnzimmer anwendung. Durch das kompakte Leinwandgehäuse, mit nur 12 cm Einbautiefe, und die einfache Montage ist dies eines der beliebtesten Deckeneinbauleinwand Modelle.





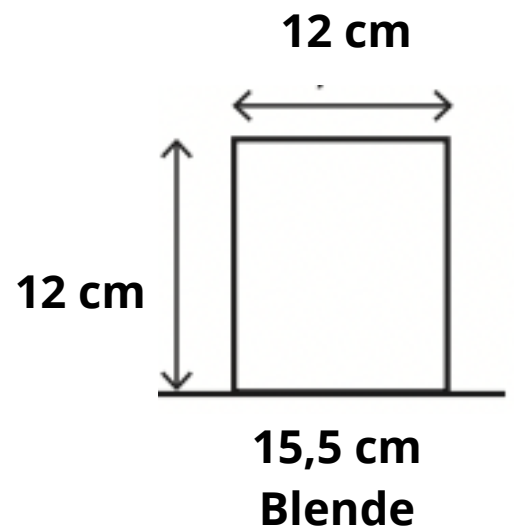
Projektionstuch Breite x Länge	Ausschnitt in Zwischendecke	Einbautiefe	Kpl. Maße inkl. Revisionsöffnungs- Abdeckungen
400 x 300 cm	415 x 12 cm	12 cm	417 x 15,5 cm
350 x 300 cm	365 x 12 cm	12 cm	367 x 15,5 cm
300 x 300 cm	315 x 12 cm	12 cm	317 x 15,5 cm
250 x 250 cm	265 x 12 cm	12 cm	267 x 15,5 cm
200 x 200 cm	215 x 12 cm	12 cm	217 x 15,5 cm
180 x 180 cm	195 x 12 cm	12 cm	197 x 15,5 cm
160 x 160 cm	175 x 12 cm	12 cm	177 x 15,5 cm

STIERS  Technische Informationen  
**Leinwandgehäuse**



**A** Deckenausschnitt /  
Einbautiefe der Leinwand 12 cm

**B** Blende 15,5 cm





# Deckeneinbauleinwand

## Technisches Datenblatt

### Lieferbare Maße

160 cm, 180 cm, 200 cm, 250 cm, 300 cm, 350 cm, 400 cm und XXL (450 cm, 499 cm, 500 cm, 550 cm, 600 cm, 650 cm oder 700 cm). Sonderanfertigungen nach Maß möglich.

### Projektionsoberflächen

Ganz in weiß, Multiformat (1:1), 4:3, 16:9, 21:9 erhältlich Mit schwarzem Rand (5cm) & 40 cm Vorlauf von 160 – 550 cm im Format 16:9 und 21:9 - gegen Aufpreis. Bitte beachten Sie das zu allen Seiten 5 cm weniger Projektionsfläche ist.

### Qualität und Verwendung

Für hochwertige, und professionelle Einsätze konzipiert (Konferenzen, Vorträge, Tagungen, Präsentationen) und exklusives Heimkino.

### Projektionsfläche

1.2 Gainfaktor, Ultra White, vorne weiß, hinten schwarz, 0,45 mm Folienstärke, ca. 600 Gramm pro qm (andere Flächen auch lieferbar).

### Betrachtungswinkel

150°.

### Material

Aus entspanntem Bogenmaterial hergestellt.

### Eigenschaften der Projektionsfläche

Reißfeste & abwischbare Fläche, B1 schwer entflammbar nach DIN 4102.

### Planlage

Hervorragende Planlage.

### Deckenbefestigung

Seitliche Deckenbefestigungshalter direkt am Gehäuse, ermöglichen schnelle und einfache Montage. Gehäuse werden komplett mit Abdeckung geliefert. Für einen fast unsichtbaren Einbau, Modelle von 160 cm bis 565 cm breite.

### Gewichtsstange

Schließt fast staubdicht ab, schwere Gewichtsstange mit eingehängten Spannfedern, ziehen die Leinwandfolie leicht nach außen das sorgt für eine sehr gute Planlage.

<b>Stromanschluss</b>	Rechts, 250 cm Kabel und Schalter im Lieferumfang (Anschluss links auf Bestellung).
<b>Motor (Somfy)</b>	VDE-zertifiziert, 90 Watt, IP44, 230 Volt, 50 Hz. Motor mit Thermoschaltung zum Schutz vor Überhitzung.
<b>Tubus</b>	Strangguss-Tubus mit 250 mm Umfang, 3 mm Wandstärke (450 cm – 700 cm: ca. 450 mm Umfang).
<b>Gehäuse</b>	Strangguss-Gehäuse mit fest verbundener Blende
<b>Aufhängevorrichtungen</b>	Seitliche Aufhängevorrichtungen inkl. höhenverstellbaren 8 mm Gewindestangen, mit Muttern und Beilagscheiben für Montage in 12 cm Zwischendecke bis 100 cm.
<b>Einbauhöhe</b>	Mindesteinbauhöhe 12 cm, 450 cm bis 700 cm Leinwände ca. 25 cm.
<b>Blenden</b>	Seitlich zwei Blenden mit Schnappverschluss überdecken Befestigungsvorrichtungen (160 cm bis 400 cm).
<b>Montage</b>	Mittels vier M8-Schrauben lässt sich das komplette Gehäuse mit Blende gegen Zwischendecke drücken
<b>Farbe</b>	Weiß (RAL 9016).
<b>Bedienung</b>	Schalter oder optionale Funk-Fernbedienung.
<b>Steuerungsoptionen</b>	Trigger-Steuerung mit RS232 – optional
<b>Gehäusemaße</b>	Gehäuse mit seitlicher Abdeckung 17 cm breiter als das Projektionstuch – zu jeder Seite 8,5 cm. Breite der Blende ca. 15,5 cm. Ausschnitt in Decke ca. 15 cm breiter als das Projektionstuch. (Bei Modellen bis 400 cm)
<b>Ein- und Ausfahrbereich</b>	Einstellbar, voreingestellte Endschaltpunkte, im eingefahrenen Zustand verschwindet die Leinwand vollständig im Gehäuse
<b>Lieferumfang</b>	Lieferung inklusiv Montageset
<b>Verpackung</b>	Extrem stabile Verpackung. Leinwandgehäuse von 450 cm – 700 cm sind zusätzlich auf Holzunterboden verschraubt, oben Schaumstoffschutz im stabilen mehrwandigen Karton.